

FIȘĂ DE LUCRU

Să se realizeze în 2D desenele de execuție din Fig. 1 și Fig. 2.

Indicații: -se vor crea patru layere (axe, contur, cote, hasura);

-pentru indicarea traseului de secționare, va fi folosită tehnica definerii blocurilor.

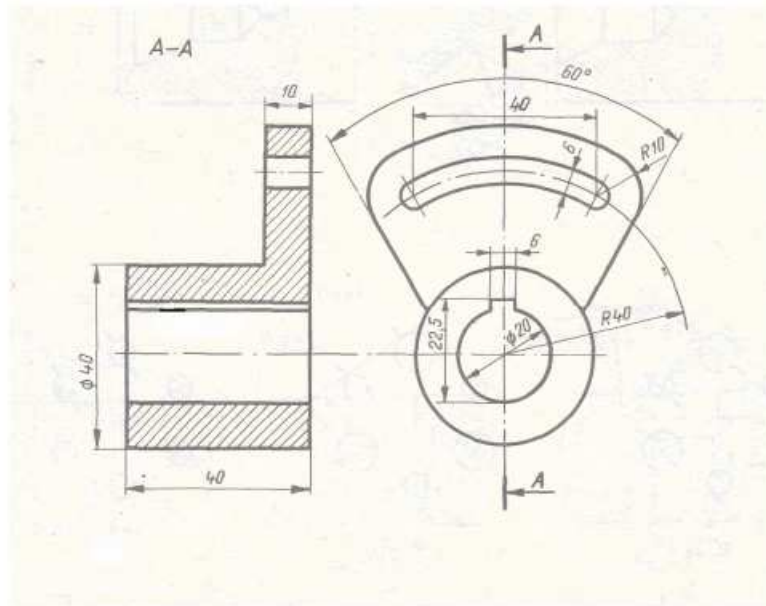
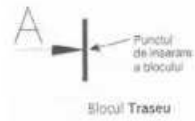


Fig. 1

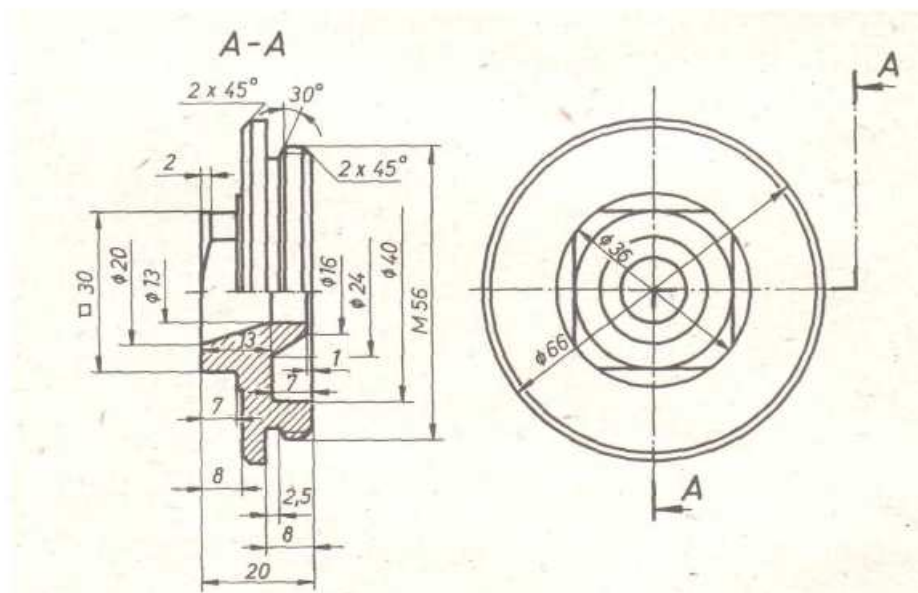


Fig.2